

## 燃气灶 Foster Milano



燃气灶

代码: 7637 000



### 细节

材料 AISI 304 不锈钢

表面处理 拉丝 Foster

质地 磨砂

边型和安装方式 平嵌

输入 220 - 240 V; 50/60 Hz

尺寸 820x560 mm

尺寸 90cm

加热元件 四眼灶头

开孔 Check technical data sheet

网格 铸铁锅架和搪瓷火盖

---

宽 82 cm

---

总功率 9.950 W

---

辅助灶头 1.000 W

---

半快速灶头 1.750 W

---

快速灶头 3.000 W

---

双圈灶头 4.200 W

---

电源设置 每个区9级火力设置

---

安全阀 极速热电偶安全阀

---

点火装置 旋钮电打火

---

气源类型 标配天然气气嘴，包装内含LPG液化气气嘴

---

类型 燃气灶

---

## 特点

旋钮点火 旋钮电子点火转动高度灵活，这是所有型号的共同特点，仅用一只手即可点火。

---

深：56 cm

Foster Milano系列水槽深度56cm，尺寸的增大意味着功能的强大，这也是它的独特之处。

烹饪安全

所有的Foster®燃气灶均配备安全阀，如果火焰意外熄灭，可在极短时间内中断燃气的供应。

特别灶头

Foster的燃气灶都装备了特殊的燃烧器，有两到三个火环，大大增加了输送功率和受热面。Dual型号的燃烧器，两个火环有独立的点火，使这些燃烧器非常适合密集和精致的烹饪。

超大号锅架

沉重的铸铁锅架具有超大的尺寸，33x25 cm，与标准燃气灶相比其工作表面大50%。现在，即使使用大型炊具，您也可以同时使用所有灶头。

铸铁锅架

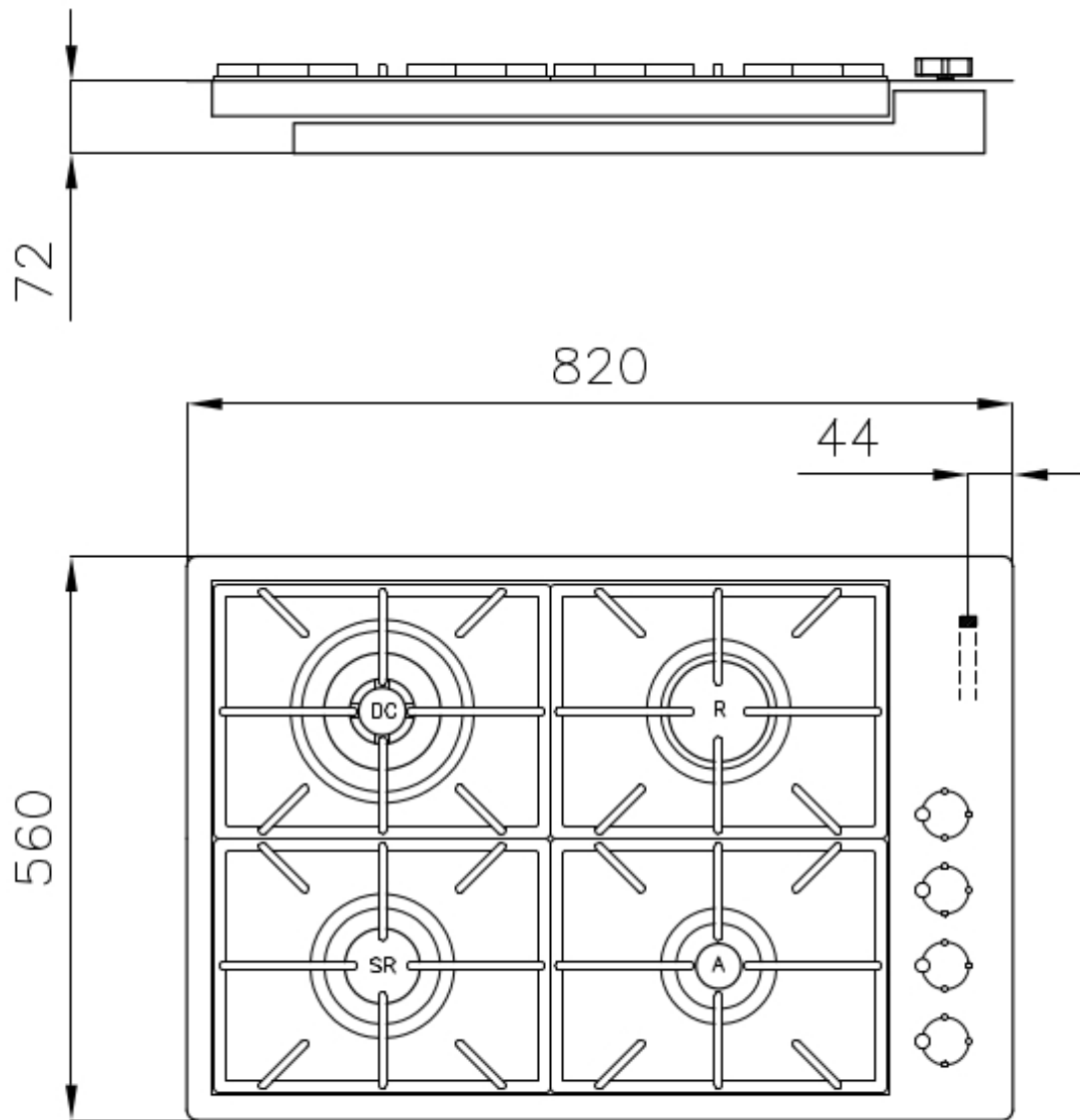
铸铁是燃气灶锅架的理想材料，这归因于其具有的多方面特性：高热容量可提高烹饪性能；大重量和稳定性，可提高安全性；坚固耐用，可长期保留炉灶的原始外观；易于清洁。

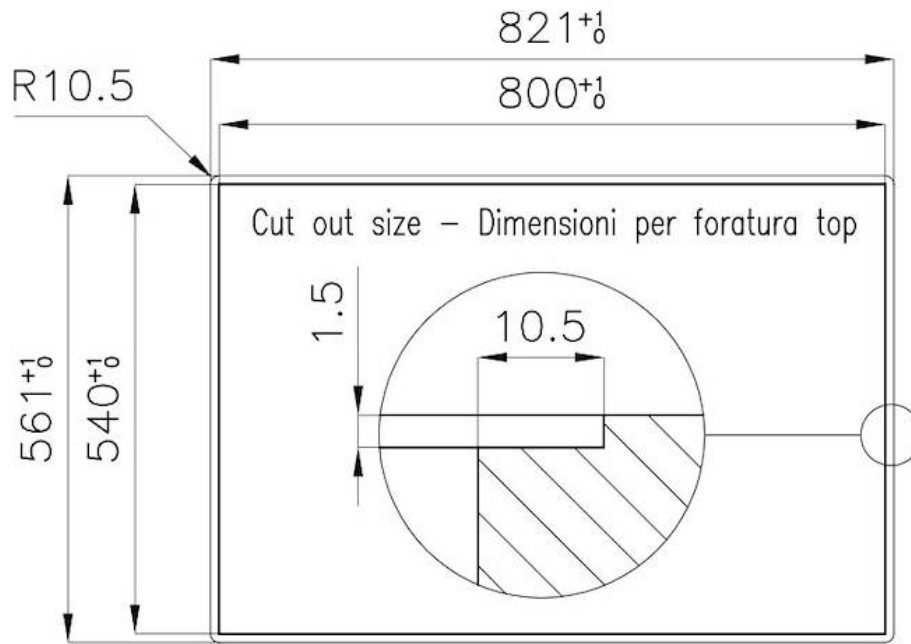
高效灶头

与标准燃烧器相比，AEO燃烧器可保证高达25%的节能。所有型号均采用Dual燃烧器，带有2个独立的火环，由一个旋钮控制，可提供1到5千瓦的功率，这种功率只有在专业型号中才能找到。

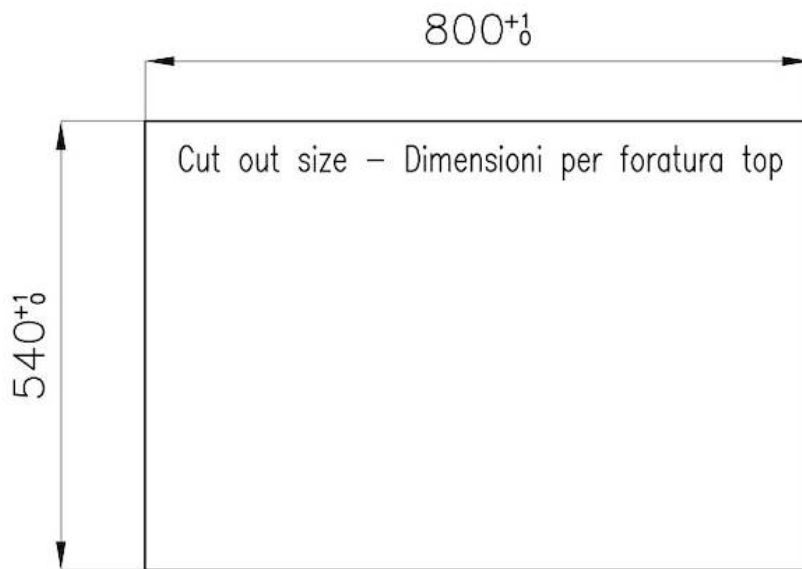
装备

1x 圆底锅撑 9601 668





**FT**



**FTS**



## EQUIPMENT



铸铁圆底锅撑

9601 727

## RECOMMENDED PAIRINGS



水槽 **Foster Milano**

1024 050